



## Inhaltsverzeichnis

<b>EG-KONFORMITÄTSERKLÄRUNG FÜR MASCHINEN</b> .....	<b>p. 29</b>
<b>HINWEISE FÜR DIE INSTALLATION</b> .....	<b>p. 29</b>
<b>1. BESCHREIBUNG UND TECHNISCHE DATEN</b> .....	<b>p. 30</b>
<b>1.1. ABMESSUNGENN</b> .....	<b>p. 30</b>
<b>2. ELEKTRISCHE EINRICHTUNGEN (Standardanlage)</b> .....	<b>p. 30</b>
<b>3. MONTAGE DER AUTOMATION</b> .....	<b>p. 31</b>
<b>3.1. VORABPRÜFUNGEN</b> .....	<b>p. 31</b>
<b>3.2. INSTALLATIONSMASSE</b> .....	<b>p. 31</b>
<b>3.2.1. ALLGEMEINE REGELN FÜR DIE ERMITTLUNG DER INSTALLATIONSMASSE</b> .....	<b>p. 31</b>
<b>3.3. EINBAU DER ANTRIEBE</b> .....	<b>p. 31</b>
<b>4. INBETRIEBNAHME</b> .....	<b>p. 33</b>
<b>4.1. EINSTELLUNG DES QUETSCHSCHUTZSYSTEMS</b> .....	<b>p. 33</b>
<b>5. ABSCHLIESSENDE ARBEITEN</b> .....	<b>p. 34</b>
<b>6. PRÜFUNG DER AUTOMATION</b> .....	<b>p. 34</b>
<b>7. HANDBETRIEB</b> .....	<b>p. 34</b>
<b>8. WIEDERHERSTELLUNG DES NORMALBETRIEBS</b> .....	<b>p. 35</b>
<b>9. BESONDERE ANWENDUNGEN VON FLÜGELTOREN</b> .....	<b>p. 35</b>
<b>9.1. ÖFFNUNG NACH AUSSEN MIT INNENMONTAGE DES ANTRIEBS</b> .....	<b>p. 35</b>
<b>10. WARTUNG</b> .....	<b>p. 35</b>
<b>11. REPARATUR</b> .....	<b>p. 35</b>
<b>12. STÖRUNGSSUCHE</b> .....	<b>p. 36</b>

Vor der Installation des Produkts sind die Anweisungen vollständig zu lesen.

Mit dem Symbol  sind wichtige Anmerkungen für die Sicherheit der Personen und den störungsfreien Betrieb der Automation gekennzeichnet. Mit dem Symbol  wird auf Anmerkungen zu den Eigenschaften oder dem Betrieb des Produkts verwiesen.



**FAAC S.p.A.**  
Via Benini, 1  
40069 Zola Predosa (BO) - ITALIA  
Tel.: 051/61724 - Fax: 051/758518  
www.faac.it

732870 Rev. B

## EG-KONFORMITÄTSERKLÄRUNG FÜR MASCHINEN (RICHTLINIE 98/37/EG)

**Der Hersteller:** FAAC S.p.A.

**Anschrift:** Via Benini, 1 - 40069 Zola Predosa BOLOGNA - ITALIEN

**erklärt, daß:** der Antrieb Modell 422,

- hergestellt wurde, um in eine Maschine eingebaut oder mit anderen Maschinen zu einer Maschine zusammengebaut zu werden, gemäß der Richtlinien 89/392/EWG und deren nachfolgenden Änderungen 98/37/EG;

- den wesentlichen Sicherheitsanforderungen der folgenden weiteren Richtlinien EWG entspricht:

73/23/EWG und nachfolgende Änderung 93/68/EWG.

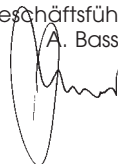
89/336/EWG und nachfolgende Änderung 92/31/EWG und 93/68/EWG

und erklärt darüber hinaus, daß die Inbetriebnahme der Maschine bis zu dem Zeitpunkt nicht gestattet ist, bis die Maschine, in die sie eingebaut wird, oder als deren Bestandteil sie bestimmt ist, identifiziert wurde und deren Übereinstimmung mit den Vorgaben der Richtlinie 98/37/EG.

Bologna, 01 Januar 2005

Der Geschäftsführer

A. Bassi



## HINWEISE FÜR DIE INSTALLATION

- 1) **ACHTUNG! Um die Sicherheit von Personen zu gewährleisten, sollte die Anleitung aufmerksam befolgt werden. Eine falsche Installation oder ein fehlerhafter Betrieb des Produktes können zu schwerwiegenden Personenschäden führen.**
- 2) Bevor mit der Installation des Produktes begonnen wird, sollten die Anleitungen aufmerksam gelesen werden.
- 3) Das Verpackungsmaterial (Kunststoff, Styropor, usw.) sollte nicht in Reichweite von Kindern aufbewahrt werden, da es eine potentielle Gefahrenquelle darstellt.
- 4) Die Anleitung sollte aufbewahrt werden, um auch in Zukunft Bezug auf sie nehmen zu können.
- 5) Dieses Produkt wurde ausschließlich für den in diesen Unterlagen angegebenen Gebrauch entwickelt und hergestellt. Jeder andere Gebrauch, der nicht ausdrücklich angegeben ist, könnte die Unversehrtheit des Produktes beeinträchtigen und/oder eine Gefahrenquelle darstellen.
- 6) Die Firma FAAC lehnt jede Haftung für Schäden, die durch unsachgemäßen oder nicht bestimmungsgemäßen Gebrauch der Automatik verursacht werden, ab.
- 7) Das Gerät sollte nicht in explosionsgefährdeten Umgebungen installiert werden: das Vorhandensein von entflammaren Gasen oder Rauch stellt ein schwerwiegendes Sicherheitsrisiko dar.
- 8) Die mechanischen Bauelemente müssen den Anforderungen der Normen EN 12604 und EN 12605 entsprechen.  
Für Länder, die nicht der Europäischen Union angehören, sind für die Gewährleistung eines entsprechenden Sicherheitsniveaus neben den nationalen gesetzlichen Bezugsvorschriften die oben aufgeführten Normen zu beachten.
- 9) Die Firma FAAC übernimmt keine Haftung im Falle von nicht fachgerechten Ausführungen bei der Herstellung der anzutreibenden Schließvorrichtungen sowie bei Deformationen, die eventuell beim Betrieb entstehen.
- 10) Die Installation muß unter Beachtung der Normen EN 12453 und EN 12445 erfolgen.  
Für Länder, die nicht der Europäischen Union angehören, sind für die Gewährleistung eines entsprechenden Sicherheitsniveaus neben den nationalen gesetzlichen Bezugsvorschriften die oben aufgeführten Normen zu beachten.
- 11) Vor der Ausführung jeglicher Eingriffe auf der Anlage ist die elektrische Versorgung auszuschalten.
- 12) Auf dem Versorgungsnetz der Automatik ist ein omnipolarer Schalter mit Öffnungsabstand der Kontakte von über oder gleich 3 mm einzubauen.
- 13) Es sollte überprüft werden, ob vor der Anlage ein Differentialschalter mit einer Auslöseschwelle von 0,03 A zwischengeschaltet ist.
- 14) Es sollte überprüft werden, ob die Erdungsanlage fachgerecht ausgeführt wurde. Die Metallteile der Schließung sollten an diese Anlage angeschlossen werden.
- 15) Die Sicherheitsvorrichtungen (Norm EN 12978) ermöglichen den Schutz eventueller Gefahrenbereiche vor **mechanischen Bewegungsrisiken**, wie zum Beispiel Quetschungen, Mitschleifen oder Schnittverletzungen.
- 16) Für jede Anlage wird der Einsatz von mindestens einem Leuchtsignal empfohlen (bspw.: FAACLIGHT) sowie eines Hinweisschildes, das über eine entsprechende Befestigung mit dem Aufbau des Tors verbunden wird. Darüber hinaus sind die unter Punkt "15" erwähnten Vorrichtungen einzusetzen.
- 17) Die Firma FAAC lehnt jede Haftung hinsichtlich der Sicherheit und des störungsfreien Betriebs der Automatik ab, soweit Komponenten auf der Anlage eingesetzt werden, die nicht im Hause FAAC hergestellt wurden.
- 18) Bei der Instandhaltung sollten ausschließlich Originalteile der Firma FAAC verwendet werden.
- 19) Auf den Komponenten, die Teil des Automationsystems sind, sollten keine Veränderungen vorgenommen werden.
- 20) Der Installateur sollte alle Informationen hinsichtlich des manuellen Betriebs des Systems in Notfällen liefern und dem Betreiber der Anlage das Anleitungsbuch, das dem Produkt beigelegt ist, übergeben.
- 21) Weder Kinder noch Erwachsene sollten sich während des Betriebs in der unmittelbaren Nähe der Automatik aufhalten.
- 22) Die Funksteuerungen und alle anderen Impulsgeber sollten außerhalb der Reichweite von Kindern aufbewahrt werden, um ein versehentliches Aktivieren der Automatik zu vermeiden.
- 23) Der Durchgang oder die Durchfahrt zwischen den Flügeln darf lediglich bei vollständig geöffnetem Tor erfolgen.
- 24) Der Betreiber sollte keinerlei Reparaturen oder direkte Eingriffe auf der Automatik ausführen, sondern sich hierfür ausschließlich an qualifiziertes Fachpersonal wenden.
- 25) Wartung: mindestens halbjährlich die Anlagefunktionstüchtigkeit, besonders die Funktionstüchtigkeit der Sicherheitsvorrichtungen (einschl. falls vorgesehen, die Schubkraft des Antriebs) und der Entriegelungsvorrichtungen überprüfen.
- 26) **Alle Vorgehensweisen, die nicht ausdrücklich in der vorliegenden**

# ANTRIEB 422

Diese Anleitungen beziehen sich auf folgende Modelle:

**422 CBCS - 422 CBACS - 422 SBS - 422 CBC - 422 CBAC -  
422 SB - 422 CBC K.HUB - 422 SB K.HUB.**

Die Automation FAAC 422 für Flügeltore ist aus einem Kompaktteil gebildet, bestehend aus einer Elektropumpe und einem ölhydraulischen Kolben, der die Bewegung auf den Flügel überträgt. Bei Modellen mit hydraulischer Klemmung müssen keine Elektroschlösser eingebaut werden, da diese die mechanische Sperre des Flügels gewährleistet, wenn der Motor nicht läuft. Damit die mechanische Sperre des Flügels gewährleistet ist, müssen die Modelle ohne hydraulische Klemmung mit Elektroschlössern ausgestattet werden.

*Im Hinblick auf Planung und Bau wurden die Automationen 422 für die Automatisierung von Flügeltoren ausgelegt. Alle anderen Anwendungen sind zu vermeiden.*

## 1. BESCHREIBUNG UND TECHNISCHE DATEN

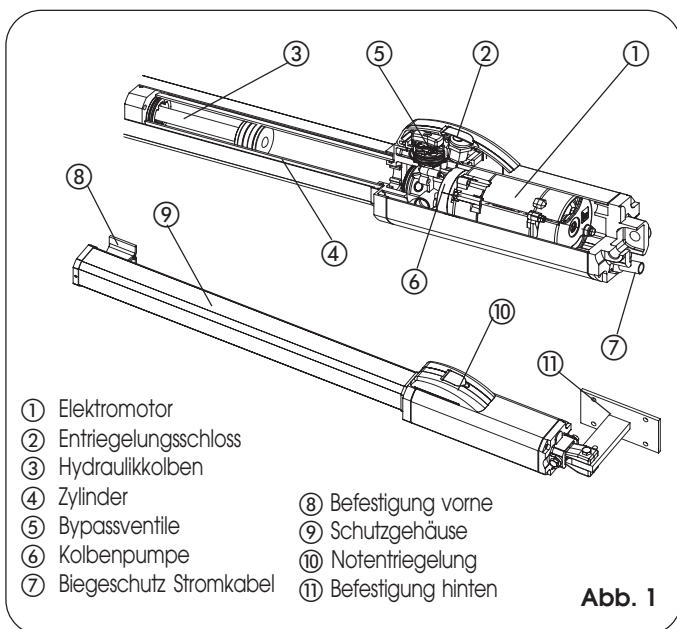


Abb. 1

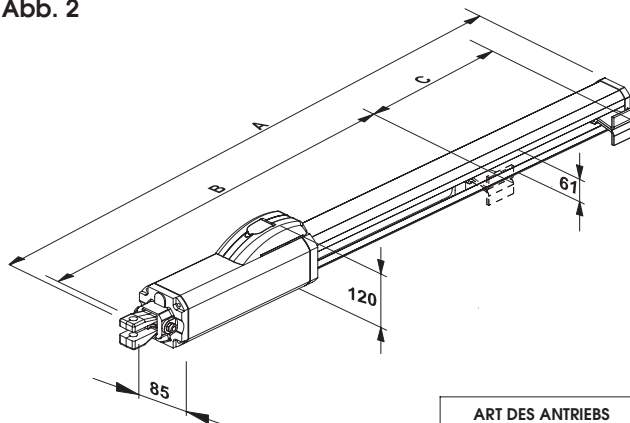
Tab. 1: Technische Daten „Antrieb 422“

MODELL	CBCS	CBACS	SBS	CBC	CBAC	SB	K.HUB CBC	K.HUB SB
Zug-/Schubkraft max (daN)	690	690	690	500	500	500	380	380
Arbeitshub des Schafts (mm)	240	240	240	240	240	240	160	160
Lineare Geschwindigkeit des Schafts (cm/Sek)	1	1	1	1,3	1,3	1,3	2	2
Einsatzhäufigkeit (Zyklen/Stunde)	55	55	55	55	55	55	70	70
Durchsatz der Pumpe (l/Min.)	0,75	0,75	0,75	1	1	1	1,5	1,5
hydraulische Klemmung	(1)	(2)	/	(1)	(2)	/	(1)	/
Höchstlänge des Flügels (m)	1,80	1,80	3	1,80	1,80	3	(3)	(3)
Gewicht des Antriebs (kg)	7							
Versorgung	230 Vac (+6% -10%) / 50 Hz.							
Stromverbrauch (W)	220							
Aufgenommene Stromstärke (A)	1							
Elektromotor (Umdrehungen/Min.)	1400 - 4 Pole							
Temperaturschutz Wicklung	120 °C							
Anlaufkondensator	8µF / 400 V.							
Temperatur am Aufstellungsort	- 40°C + 55 °C							
Schutzart	IP55							

(1) Schließen - (2) Öffnen und Schließen  
(3) Max. 1,20 m. - Min. 0,80 m.

## 1.1. ABMESSUNGEN

Abb. 2



		ART DES ANTRIEBS	
		STANDARD	KURZER HUB
A	PLATZBEDARF GESAMT	987 mm.	827 mm.
B	ABSTAND DER BEFESTIGUNGEN	693 mm.	613 mm.
C	ARBEITSHUB	240 mm.	160 mm.

## 2. ELEKTRISCHE EINRICHTUNGEN (Standardanlage)

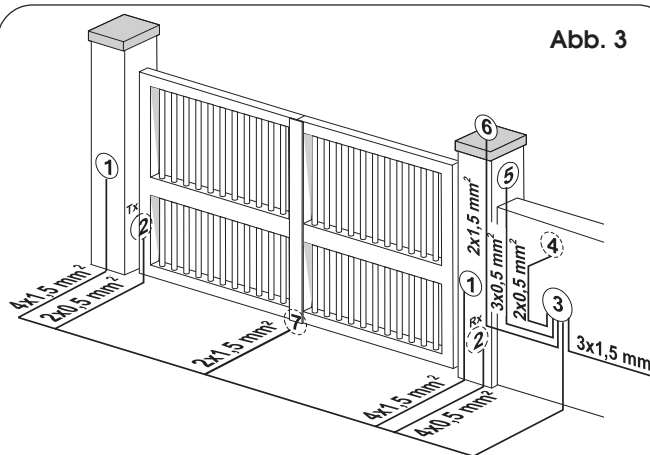


Abb. 3

- ① Antriebe Mod. 400 (einen Verteilerkasten für jeden Antrieb einrichten)
- ② Fotozellen
- ③ elektronisches Steuergerät
- ④ Schüsselschalter T10
- ⑤ Funkempfänger
- ⑥ Blinkleuchte
- ⑦ Elektroschloss (evtl.)

- 1) Für die Verlegung der Kabel entsprechende Rohre und/oder Schläuche verwenden.
- 2) Die Kabel für den Anschluss des Zubehörs mit Niederspannung stets von den Versorgungskabeln zu 230 V trennen. Um elektrische Störungen zu vermeiden, getrennte Ummantelungen verwenden.

### 3. MONTAGE DER AUTOMATION

#### 3.1. VORABPRÜFUNGEN

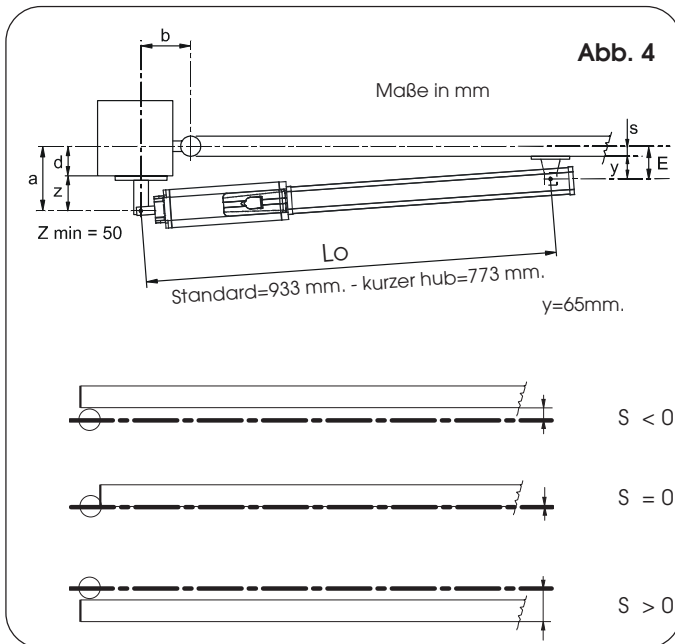
Für den störungsfreien Betrieb der Automation muss die Struktur des bereits bestehenden oder noch zu realisierenden Tors folgende Voraussetzungen erfüllen:

- Maximale Länge der Flügel je nach den Abmessungen aus Tab. 1.
- robuste und steife Konstruktion der Flügel
- störungsfreie und gleichmäßige Bewegung der Flügel ohne unregelmäßige Reibungen während des gesamten Laufs
- einwandfreier Zustand der bestehenden Scharniere
- eingebaute mechanische Endanschläge

Eventuelle Schlosserarbeiten sollten vor der Montage der Automation vorgenommen werden.

Der Zustand der Struktur nimmt direkten Einfluss auf die Zuverlässigkeit und die Sicherheit der Automation.

#### 3.2. INSTALLATIONSMASSE



**Tabelle A:** Für Standardantriebe empfohlene Maße

Öffnungswinkel	a (mm)	b (mm)	c(*) (mm)	d(**) (mm)
90°	120	120	240	70
110°	100	100	240	50

(\*) Arbeitshub des Schachts (\*\*) Höchstmaß

**Tabelle B:** Für lange Antriebe empfohlene Maße

Öffnungswinkel	a (mm)	b (mm)	c(*) (mm)	d(**) (mm)
90°	80	80	160	30

(\*) Arbeitshub des Schachts (\*\*) Höchstmaß

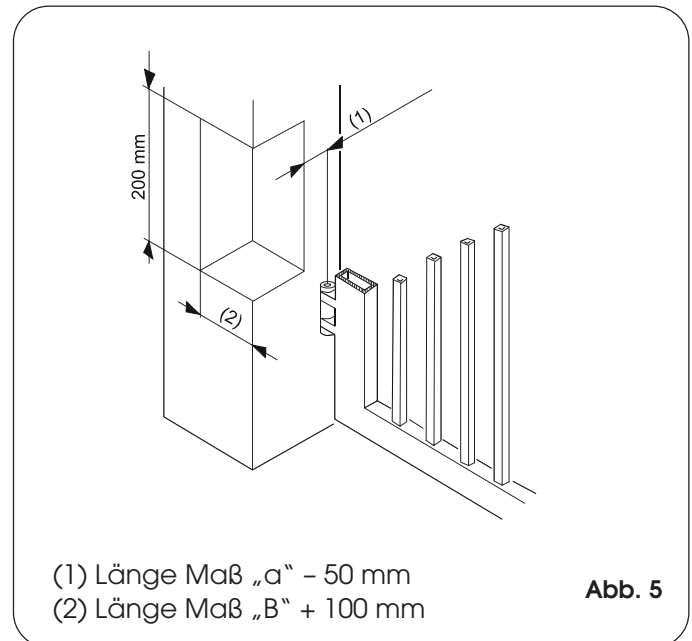
**c** = Der Arbeitshub des Schachts ist geringer als der maximale Hub, um zu vermeiden, dass der Kolben beim Öffnen und Schließen innenliegend an den Anschlag gelangt.

#### 3.2.1. ALLGEMEINE REGELN FÜR DIE ERMITTLUNG DER INSTALLATIONSMASSE

Wenn es nicht möglich sein sollte, die in der Tabelle A oder B angegebenen Maße einzuhalten, ist zur Ermittlung unterschiedlicher Maße Folgendes zu berücksichtigen:

- für **Öffnungen des Flügels mit 90°:  $a + b = c$ .**
- für **Öffnungen des Flügels über 90°:  $a + b < c$ .**
- **Niedrigere Maße a und b bewirken höhere Geschwindigkeiten.** Die geltenden Vorschriften sind einzuhalten.
- **Der Unterschied zwischen den Maßen a und b ist auf höchstens 40 mm zu beschränken:** Höhere Unterschiede bewirken starke Änderungen der Geschwindigkeit während des Öffnens und Schließens.
- aus Gründen des Platzbedarfs des Antriebs **beträgt das Mindestmaß Z 50 mm** (Abb. 4);
- Wenn aufgrund der Abmessungen des Pfostens oder der Position des Scharniers (Maß **d**) keine Möglichkeit besteht, das Maß **a** auf das gewünschte Maß zu beschränken, muss eine Nische auf dem Pfosten ausgeführt werden, siehe Abb. 5;
- Das Maß **a** muss immer größer sein als das Maß **E**.

Bei Installationen mit Öffnung nach außen wird auf den Abschnitt 9.1 verwiesen.



- (1) Länge Maß „a“ – 50 mm
- (2) Länge Maß „b“ + 100 mm

**Abb. 5**

#### 3.3. EINBAU DER ANTRIEBE

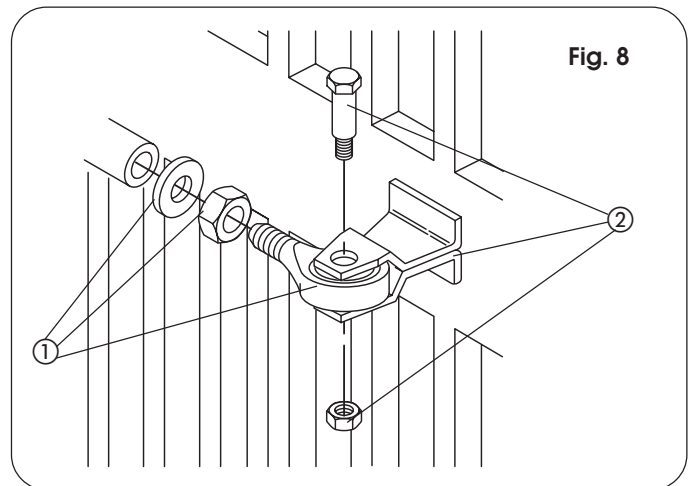
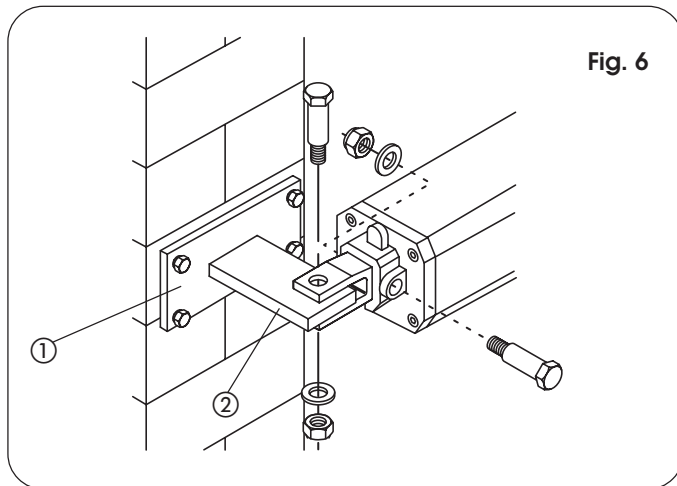
- Die hintere Befestigung am Pfosten fixieren und hierbei die Angaben der **Tabellen A/B** befolgen. Gegebenenfalls die Länge der mitgelieferten Befestigung ändern.

**Achtung:** Damit die Funktionstüchtigkeit des Antriebs nicht beeinträchtigt wird, sollten die angegebenen Maße eingehalten werden.

- Bei Eisenpfosten die hintere Befestigung (Bez. ②, Abb. 6) direkt am Pfosten festschweißen.
- Bei Pfosten aus Mauerwerk eine der nachfolgenden Lösungen wählen:

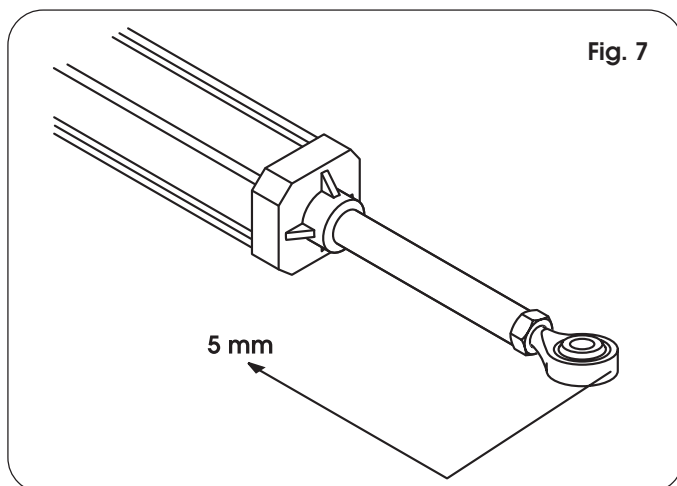
- Eine Platte entsprechend in das Mauerwerk einlassen und dann die hintere Befestigung sorgfältig anschweißen.
- Die Platte für die hintere Befestigung mit Schrauben und Dübeln befestigen (Bez. ①, Abb. 6) und dann die hintere Befestigung sorgfältig an der Platte festschweißen, siehe Abb. 6.

- 2) Den Antrieb mit dem im Lieferumfang enthaltenen Schraubenwerk an der hinteren Befestigung fixieren (Abb. 6).
- 3) Die vordere Befestigung zur Hälfte am Schaft anschrauben (Bez. ①, Abb. 8) und mit der im Lieferumfang enthaltenen Mutter festspannen.
- 4) Den Antrieb entriegeln (siehe Kapitel 7).
- 5) Den Schaft vollkommen bis zum Anschlag herausziehen und um etwa 5 mm wieder einführen (Abb. 7).



Befestigung zu entfernen, um Beschädigungen durch Schweißrückstände zu vermeiden (Abb. 10).

- (A) Alle Fixierstifte der Befestigungen sollten eingefettet werden.
- (B) Wenn keine Möglichkeit bestehen sollte, Schweißarbeiten vorzunehmen, sind die vordere und die hintere Befestigung so ausgelegt, dass sie eventuell mit Schrauben fixiert werden können.



- 6) Den Antrieb verriegeln (siehe Kapitel 8).
- 7) Die vordere Befestigung am Schaft montieren (Bez. ②, Abb. 8).
- 8) Den Flügel des Tors verschließen, dabei den Antrieb perfekt waagrecht halten und auf dem Flügel die Position der vorderen Befestigung ermitteln (Abb. 9).
- 9) Die vordere Befestigung mit zwei Schweißpunkten provisorisch am Flügel fixieren und dabei den Schaft vor eventuellen Schweißrückständen schützen.

Wenn aufgrund der Konstruktion des Tors eine solide Fixierung der Befestigung nicht möglich ist, muss an der Konstruktion eine feste Auflagefläche geschaffen werden.

- 10) Den Antrieb entriegeln und mit der Hand sicherstellen, dass sich das Tor ungehindert vollständig öffnen kann, an den mechanischen Endanschlägen stoppt und dass die Bewegung des Flügels störungsfrei und reibungslos erfolgt.
- 11) Die vordere Befestigung endgültig am Flügel festschweißen. Für diesen Vorgang ist der Antrieb vorläufig von der

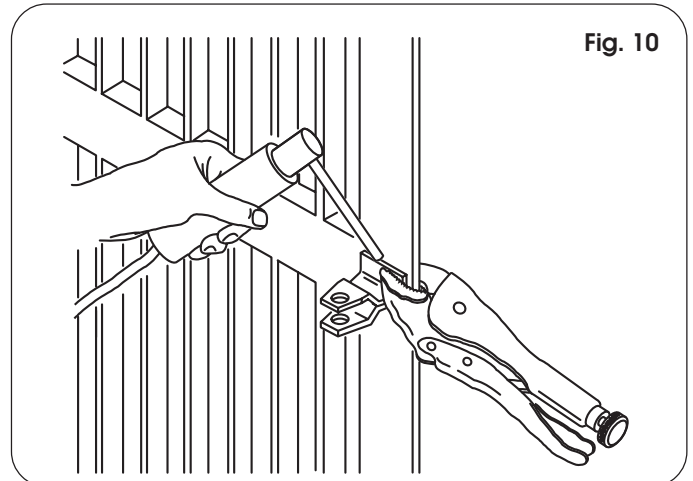
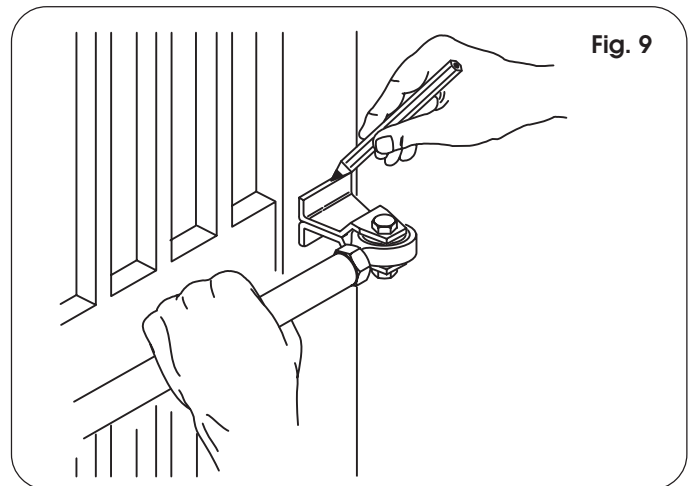
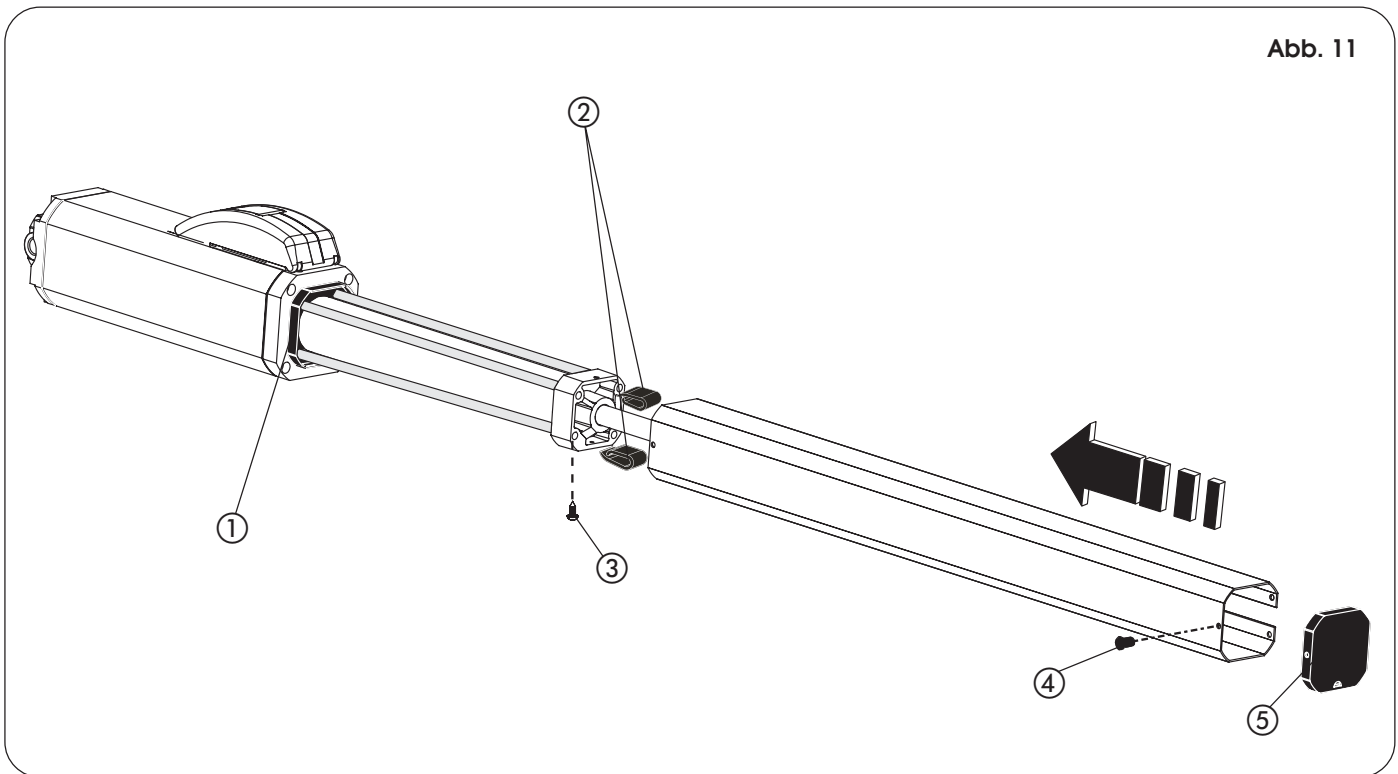


Abb. 11



12) Das Schutzgehäuse vorbereiten und am Antrieb anbringen, siehe Abb. 11.

- A) Die beiden schwingungsdämpfenden Distanzstücke ② auf den vorderen Flansch einsetzen.
- B) Das Schutzgehäuse einföhren und hierzu kräftig in die hintere Abdeckung ① eindrücken.
- C) Das Schutzgehäuse mit der selbstschneidenden Schraube ③ befestigen.
- D) Die vordere Abdeckung ⑤ auf das Schutzgehäuse aufsetzen und es mit dem FIX Verschluss ④ befestigen.

13) Den Biegeschutz für Stromkabel montieren (Bez. ③, Abb. 14).

14) Den Antrieb wieder verriegeln und die elektrischen Anschlüsse des gewählten elektronischen Steuergeräts entsprechend den jeweiligen Anweisungen vornehmen.

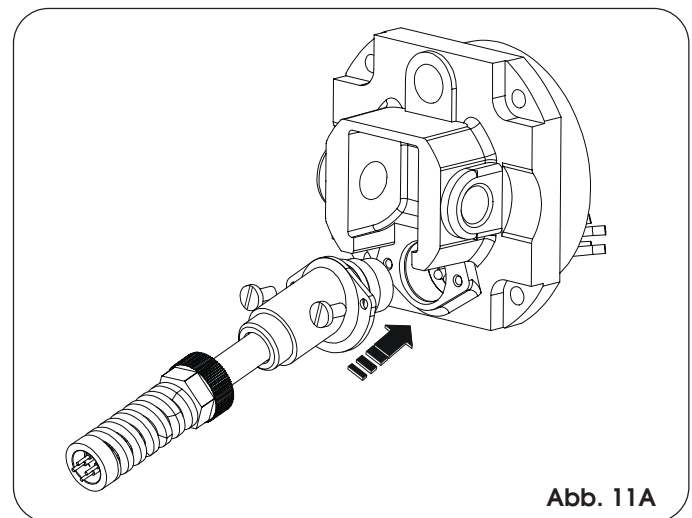


Abb. 11A

#### 4. INBETRIEBNAHME

- Das Versorgungskabel des Antriebs anschließen (Abb. 11A).
- Die Schrauben anschrauben (Abb. 11A).

##### 4.1. EINSTELLUNG DES QUETSCHSCHUTZSYSTEMS

Die Automation 422 ist mit einem Quetschschutz ausgerüstet, der die Schubkraft des Antriebs einschränkt, wenn ein Hindernis während der Bewegung des Tors vorliegt. Zur Einstellung der Auslöseschwelle des Quetschschutzsystems ist die Entriegelung vorläufig zu öffnen.

- Die Schutzkappe anheben (Abb. 12, Bez. ①) und den entsprechenden, im Lieferumfang enthaltenen Schlüssel einföhren (Abb. 12 Bez. ②).
- Den Schlüssel im Uhrzeigersinn um 90° drehen, um die Abdeckung

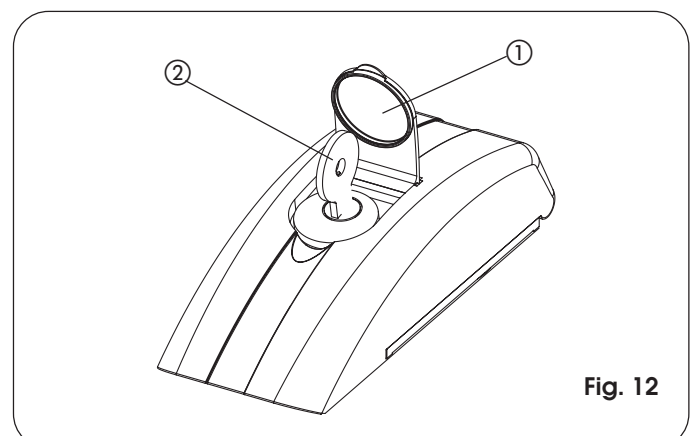


Fig. 12

zu öffnen.

- Die Abdeckung anheben (Abb. 14).
- Die Schraube abschrauben (Abb. 14, Bez. ③), mit der der Griff befestigt ist, und den Griff herausziehen (Abb. 14, Bez. ④).
- Die Schubkraft mit Hilfe der entsprechenden Schrauben am Antrieb einstellen (Bypass) (Abb. 14, Bez. ⑤ und ⑥).
- Schraube OPEN (grüne Aufschrift): Öffnungsrichtung des Tors
- Schraube CLOSE (rote Aufschrift): Schließrichtung des Tors
- Zur Verminderung des Moments die Schrauben im Gegenuhrzeigersinn drehen.
- Zur Erhöhung des Moments die Schrauben im Uhrzeigersinn drehen.
- Nach der Einstellung den Griff wieder positionieren (Abb. 14, Bez. ④) und dafür die Schraube wieder anschrauben (Abb. 14, Bez. ③).
- Die Abdeckung verschließen und durch Drehen des Schlüssels im Gegenuhrzeigersinn festsperrern.

**Zur Einstellung der Drehmomentbegrenzer wird auf die Vorschriften EN 12453 und EN 12445 in den Mitgliedsstaaten der Europäischen Gemeinschaft sowie auf die in den anderen Staaten geltenden Vorschriften verwiesen.**

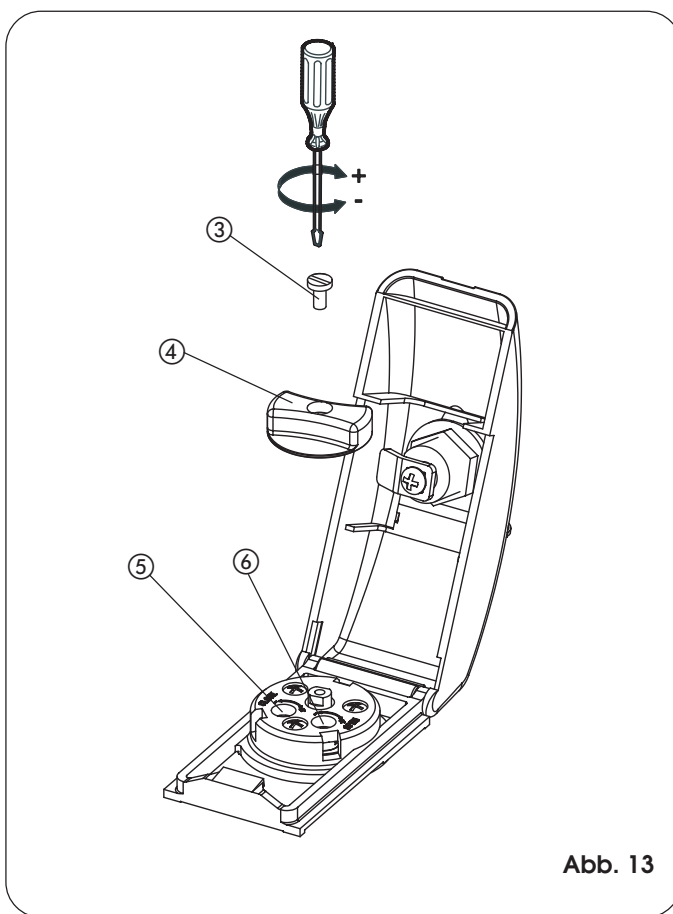


Abb. 13

## 5. ABSCHLIESSENDE ARBEITEN

Die Montagearbeiten sind wie folgt abzuschließen:

- Die Abdeckung der Entriegelungsvorrichtung mit Schlüssel verschließen.
- Die Entlüftungsschraube entfernen (Abb. 14, Bez. ②).

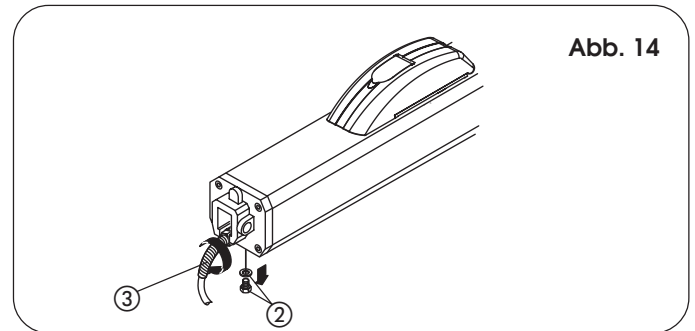


Abb. 14

## 6. PRÜFUNG DER AUTOMATION

Nach der Installation den Aufkleber mit dem Gefahrenhinweis an der Seite des Antriebs gut sichtbar befestigen (Abb. 15).

Eine sorgfältige Funktionsprüfung der Automation und aller angeschlossenen Zubehörteile, insbesondere der Sicherheitseinrichtungen, vornehmen. Dem Kunden die Seite „Führer für den Benutzer“ übergeben, den ordnungsgemäßen Betrieb und die sachgemäße Anwendung des Antriebs erläutern und auf die potentiellen Gefahrenbereiche der Automation hinweisen.

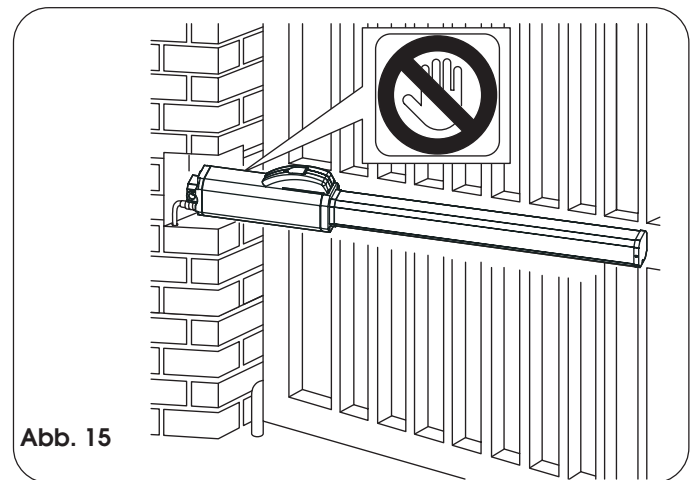


Abb. 15

## 7. HANDBETRIEB

Sollte es aufgrund von Stromausfall oder Betriebsstörungen der Automation erforderlich sein, das Tor mit der Hand zu betätigen, sind folgende Maßnahmen an der Entriegelungsvorrichtung vorzunehmen:

- Die Schutzkappe anheben (Abb. 16, Bez. ①) und den entsprechenden, im Lieferumfang enthaltenen Schlüssel einführen (Abb. 16, Bez. ②).
- Den Schlüssel im Uhrzeigersinn um 90° drehen, um die Abdeckung zu öffnen.
- Die Abdeckung anheben (Abb. 16, Bez. ③).
- Den Entriegelungsgriff um etwa zwei Drehungen im Gegenuhrzeigersinn drehen (Abb. 16, Bez. ④).
- Den Flügel mit der Hand öffnen oder schließen.

## 8. WIEDERHERSTELLUNG DES NORMALBETRIEBS

Um zu vermeiden, dass ein ungewollter Impuls das Tor während der Bewegung betätigen kann, ist vor der erneuten Verriegelung die Stromzufuhr zur Anlage zu unterbrechen.

- Zur Verriegelung des Antriebs den Entriegelungsgriff im Uhrzeigersinn bis zum Anschlag drehen (Abb. 16, Bez. ④).
- Die Abdeckung verschließen und den Schlüssel im Gegenuhrzeigersinn um 90° drehen (Abb. 16 Bez. ②).
- Den Schlüssel abziehen und die Schutzkappe verschließen (Abb. 16 Bez. ①).

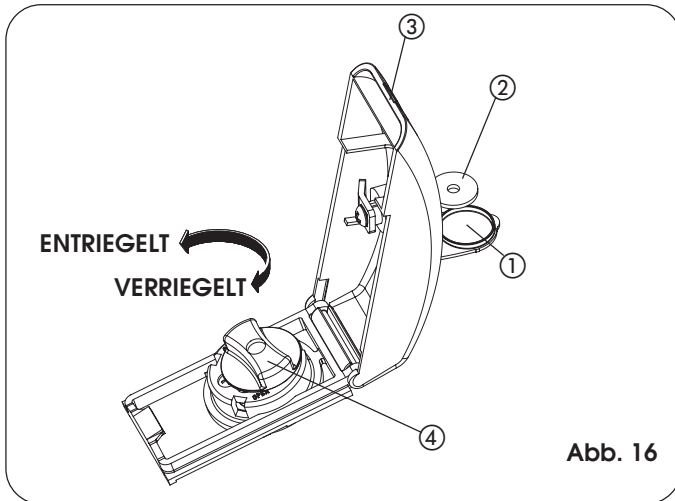


Abb. 16

## 9. BESONDERE ANWENDUNGEN VON FLÜGELTOREN

### 9.1. ÖFFNUNG NACH AUSSEN MIT INNENMONTAGE DES ANTRIEBS (Abb. 17)

Für diese Sonderanwendung wird auf Tabelle 1 verwiesen, wobei der STANDARD-Antrieb je nach Flügellänge zu wählen ist.

Für Flügel mit einer Länge von bis zu 1,8 m wird der Einsatz von Antrieben CBAC STANDARD empfohlen.

Für Flügel mit einer Länge über 1,8 m wird empfohlen, nur Antriebe ohne hydraulische Klemmung zu verwenden und an der Außenseite das Elektroschloss auch am Fußboden einzubauen. Die Installationsmaße sind in der Tabelle C angegeben.

Nur bei Öffnungen nach außen ist zur Einstellung des Quetschschutzsystems entgegen den Angaben in Abschnitt 4.1. wie folgt vorzugehen:

- Schraube OPEN (grüne Aufschrift): Schließrichtung des Tors.
- Schraube CLOSE (rote Aufschrift): Öffnungsrichtung des Tors.
- Zur Verminderung des Moments die Schrauben im Gegenuhrzeigersinn drehen.
- Zur Erhöhung des Moments die Schrauben im Uhrzeigersinn drehen.

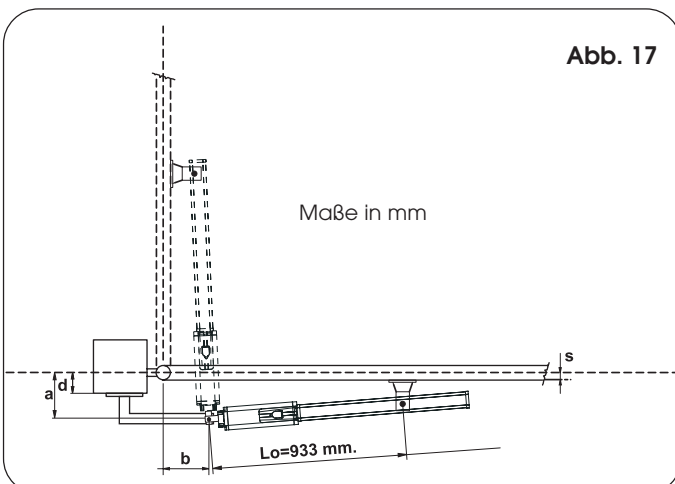


Abb. 17

Tabelle C: Für Standardantriebe empfohlene Maße

Öffnungswinkel	a (mm)	b (mm)	s (mm)	d(**) (mm)	c(*) (mm)
90°	100	90	0	50	240
90°	110	100	0	60	240
90°	120	110	0	70	240

(\*) Arbeitshub des Schaffs (\*\*) Höchstmaß

## 10. WARTUNG

Mindestens im Abstand von 6 Monaten die Funktionsprüfung der Anlage vornehmen und dabei besonders auf die Funktionstüchtigkeit der Sicherheits- und Entriegelungsvorrichtungen (einschließlich Schubkraft des Antriebs) sowie die einwandfreie Funktionstüchtigkeit der Scharniere des Tors achten.

Außerdem ist die Ölmenge im Behälter regelmäßig zu prüfen.

Für die Kontrolle des Ölstands sind die nachfolgenden Schritte auszuführen:

- Die Stromzufuhr zur Anlage unterbrechen.
- Den Antrieb senkrecht positionieren, hinterer Flansch oben-
- Den Fülldeckel des Öls abnehmen.
- Einen Schraubenzieher bis zum Anschlag gegen den Elektromotor einführen, siehe Abb. 18.
- Den Schraubenzieher herausnehmen und den Ölstand entsprechend Abb. 18 prüfen.



**AUSSCHLIESSLICH ÖL FAAC HP FLUID VERWENDEN.**

Regelmäßig die korrekte Einstellung des Quetschschutzes (BYPASS) und die Funktionstüchtigkeit des Entriegelungssystems prüfen, die den manuellen Betrieb ermöglicht (siehe entsprechender Abschnitt).

Die in die Anlage eingebauten Sicherheitsvorrichtungen müssen im Abstand von sechs Monaten geprüft werden.

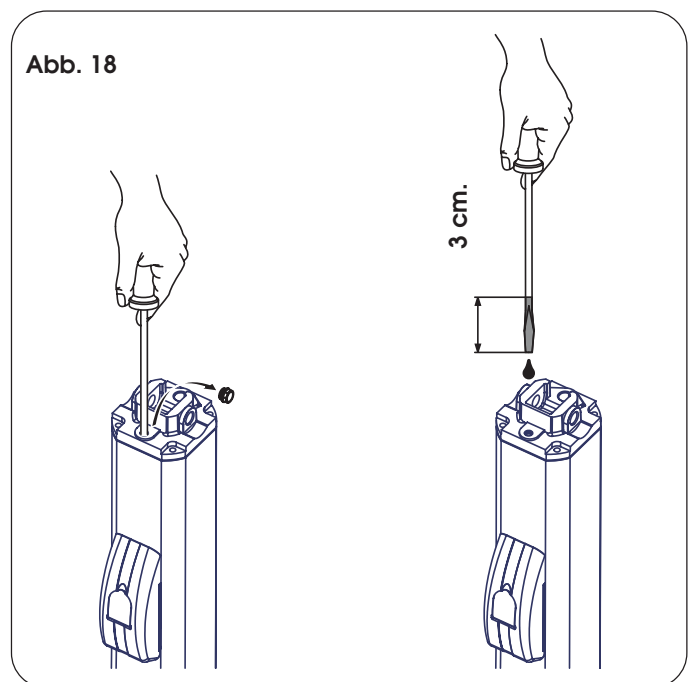


Abb. 18

## 11. REPARATUR

Mit eventuellen Reparaturen ist ein autorisiertes Kundendienstcenter FAAC zu beauftragen.



**12. STÖRUNGSSUCHE**

Nachfolgend ist eine Hilfe für die Erkennung und Lösung besonderer Zustände aufgeführt.

	ZUSTAND	EMPFEHLUNG
<b>A</b>	Das Tor bewegt sich nicht	<ul style="list-style-type: none"> <li>- Sicherstellen, dass der Antrieb mit Strom versorgt wird.</li> <li>- Sicherstellen, dass der Antrieb nicht entriegelt ist (Kapitel 8).</li> <li>- Einstellung des Quetschschutzsystems kontrollieren (Abschnitt 4.1).</li> <li>- Ölstand im Behälter prüfen (Kapitel 10 – Abb. 18).</li> <li>- Anschluss und Funktionstüchtigkeit des Anlaufkondensators prüfen.</li> <li>- Funktionstüchtigkeit des elektronischen Steuergeräts prüfen.</li> </ul>
<b>B</b>	Das Tor bewegt sich nur langsam	<ul style="list-style-type: none"> <li>- Einstellung des Quetschschutzsystems kontrollieren (Abschnitt 4.1).</li> </ul>
<b>C</b>	Das Tor bewegt sich ruckartig	<ul style="list-style-type: none"> <li>- Sicherstellen, dass die Entlüftungsschraube entfernt wurde (Kapitel 5).</li> <li>- Einige komplette Zyklen mit dem Öffnen und dem Schließen des Tors fahren, um eventuelle Luft im Kolben zu entleeren.</li> </ul>
<b>D</b>	Der Antrieb verliert Öl von der Entlüftungsschraube	<ul style="list-style-type: none"> <li>- Am Anfang ist ein minimaler Ölverlust normal. Ein deutlicher Ölverlust kann darauf zurückzuführen sein, dass der Antrieb nicht perfekt waagrecht montiert ist. Wenn der Ölverlust nicht kurzfristig stoppt, empfehlen wir Ihnen, sich an ein autorisiertes Kundendienstcenter zu wenden.</li> </ul>
<b>E</b>	In der Verlangsamungsphase halten die Flügel an	<ul style="list-style-type: none"> <li>- Einstellung des Quetschschutzsystems kontrollieren (Abschnitt 4.1).</li> </ul>
<b>F</b>	Die Geschwindigkeit des Tors ist nicht konstant	<ul style="list-style-type: none"> <li>- Die Installationsmaße sind falsch (Abschnitt 3.2).</li> </ul>

<b>Note / Notes / Notes / Anmerkungen / Notas / Aantekeningen</b>

# FÜHRER FÜR DEN BENUTZER

## AUTOMATION 422

**Vor der Verwendung des Produkts sind die Anweisungen aufmerksam zu lesen und dann für den eventuellen zukünftigen Bedarf aufzubewahren.**

### ALLGEMEINE SICHERHEITSVORSCHRIFTEN

Bei korrekter Installation und sachgemäßer Anwendung gewährleistet die Automation 422 ein hohes Sicherheitsniveau. Einige einfache Verhaltensregeln können außerdem ungewollte Störungen vermeiden:

- Nicht zwischen den Flügeln durchgehen/durchfahren, wenn diese sich bewegen. Vor der Durchfahrt bzw. dem Durchgang durch die Flügel ist deren vollständige Öffnung abzuwarten.
- Auf keinen Fall zwischen den Flügeln stehen bleiben.
- Kinder, Personen oder Dinge dürfen sich niemals in der Nähe der Automation aufhalten/befinden, dies ist insbesondere während des Betriebs zu vermeiden.
- Funksteuerungen oder andere Impulsgeber sind außerhalb der Reichweite von Kindern aufzubewahren, um zu vermeiden, dass die Automation ungewollt betätigt wird.
- Kinder dürfen nicht mit der Automation spielen.
- Die Bewegung der Flügel darf nicht absichtlich behindert werden.
- Vermeiden, dass Zweige oder Büsche die Bewegung der Flügel beeinträchtigen.
- Darauf achten, dass die Leuchtsignalsysteme stets funktionstüchtig und gut sichtbar sind.
- Die Flügel dürfen nur dann mit der Hand betätigt werden, wenn sie entriegelt wurden.
- Bei Betriebsstörungen die Flügel entriegeln, um den Zugang zu ermöglichen und technische Fachkräfte benachrichtigen.
- Wenn der Handbetrieb eingestellt ist, muss vor der Wiederherstellung des Normalbetriebs die Stromzufuhr zur Anlage unterbrochen werden.
- Keine Änderungen an den Bauteilen des Automationssystems vornehmen.
- Keine Reparaturen oder direkten Arbeiten selbst ausführen und sich nur an Fachkräfte wenden.
- Im Abstand von mindestens 6 Monaten die Funktionstüchtigkeit der Automation, der Sicherheitsvorrichtungen und der Erdung von Fachkräften prüfen lassen.

### BESCHREIBUNG

Diese Anleitungen beziehen sich auf folgende Modelle:

**422 CBCS - 422 CBACS - 422 SBS - 422 CBC - 422 CBAC - 422 SB - 422 CBC K. HUB - 422 SB K. HUB.**

Die Automation FAAC 422 für Flügeltore ist aus einem ölhydraulischen Kompaktteil gebildet, bestehend aus einer Elektropumpe und einem ölhydraulischen Kolben, der die Bewegung auf den Flügel überträgt. Bei Modellen mit hydraulischer Klemmung müssen keine Elektroschlösser eingebaut werden, da diese die mechanische

Sperre des Flügels gewährleistet, wenn der Motor nicht läuft.

Bei den anderen Modellen ohne hydraulische Klemmung müssen stets eines oder mehrere Elektroschlösser eingebaut werden, um die mechanische Sperre des Flügels zu gewährleisten.

Je nach gewähltem Modell können Flügel bis zu 3 m automatisiert werden.

Der Betrieb der Antriebe wird von einer elektronischen Steuereinheit gesteuert, die sich in einem Gehäuse mit entsprechender Schutzart gegen Witterungseinflüsse befindet.

In der Regel sind die Flügel geschlossen.

Wenn die elektronische Steuereinheit einen Impuls zur Öffnung über Funksteuerung oder einen beliebigen anderen Impulsgeber empfängt, wird das ölhydraulische System in Betrieb gesetzt, das die Flügel so weit dreht und öffnet, bis der Durchgang möglich ist. Wenn der Automatikbetrieb eingestellt wurde, schließen sich die Flügel selbsttätig nach der angewählten Pausenzeit.

Wenn die halbautomatische Funktionsweise eingestellt wurde, muss ein zweiter Impuls gesendet werden, damit die Flügel sich schließen. Ein Halteimpuls (wenn vorgesehen) stoppt stets die Bewegung.

Für die detaillierte Betriebsweise der Automation mit den verschiedenen Steuerungslogiken wenden Sie sich bitte an den mit der Installation beauftragten Techniker.

Die Automationen enthalten Sicherheitsvorrichtungen (Fotozellen), die die Bewegung der Flügel verhindern, wenn sich ein Hindernis im jeweiligen geschützten Bereich befindet.

Die Automation 422 verfügt in der Standardausführung über eine ölhydraulische Vorrichtung (BYPASS) gegen die Quetschungsgefahr, die das auf die Flügel übertragene Drehmoment begrenzt.

Das Leuchtsignal signalisiert die laufende Bewegung der Flügel.

### HANDBETRIEB

Sollte es aufgrund von Stromausfall oder Betriebsstörungen der Automation erforderlich sein, das Tor mit der Hand zu betätigen, muss die Entriegelungsvorrichtung vorläufig geöffnet werden (Abb. 1).

- Die Schutzkappe anheben und den entsprechenden, im Lieferumfang enthaltenen Schlüssel einführen.

- Den Schlüssel im Uhrzeigersinn um 90° drehen, um die Abdeckung zu öffnen.

- Die Abdeckung anheben.

- Den Entriegelungsgriff um etwa zwei Drehungen im Gegenuhrzeigersinn drehen.

Den Flügel mit der Hand öffnen oder schließen.

**ANMERKUNG: BEI MODELLEN OHNE KLEMMUNG IST LEDIGLICH DAS ELEKTROSCHLOSS MIT DER HAND ZU ENTRIEGELN.**

### WIEDERHERSTELLUNG DES NORMALBETRIEBS

Vor der Verriegelung des Antriebs die Stromzufuhr zur Anlage unterbrechen. Den Entriegelungsgriff im Uhrzeigersinn bis zum Anschlag drehen.

Die Abdeckung verschließen und den Schlüssel im Gegenuhrzeigersinn um 90° drehen. Den Schlüssel abziehen und die Schutzkappe verschließen.

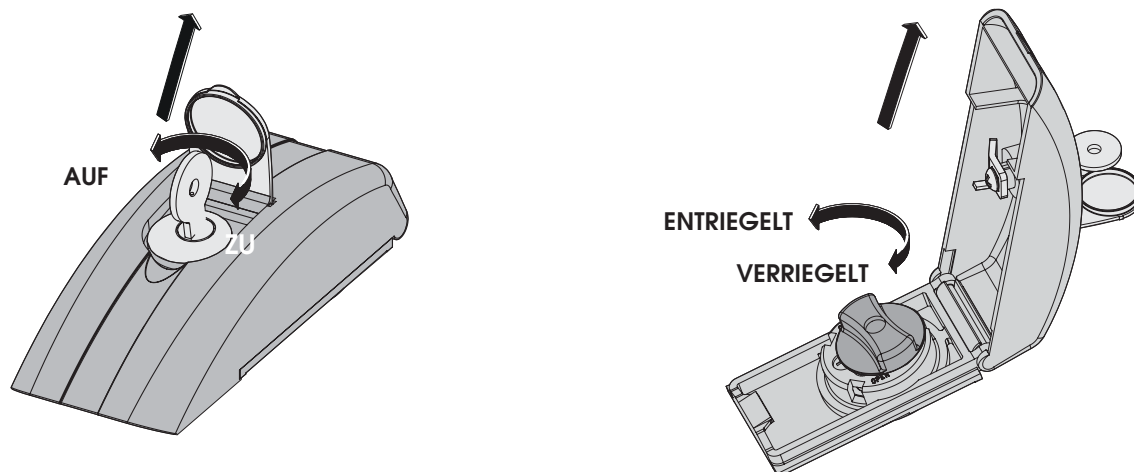


Abb. 1

