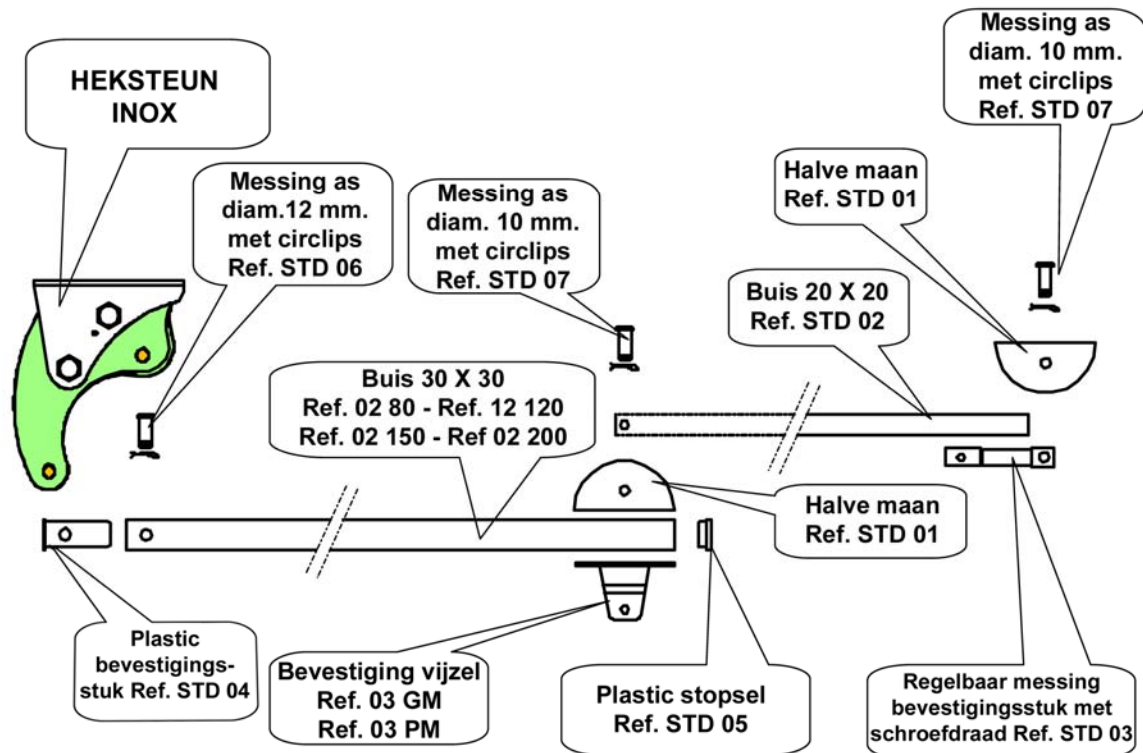
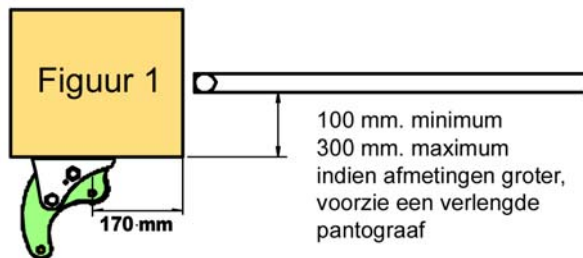


Samenstelling van de geleverde kit:



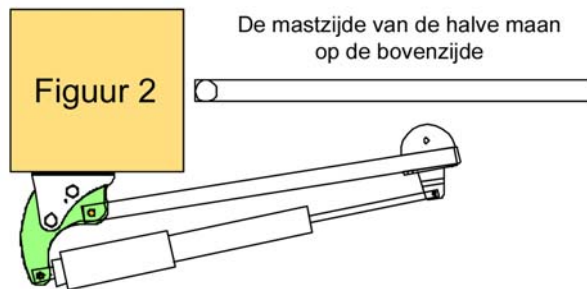
- 1) Bevestig de achterste heksteun, rekening houdende met de gegeven richtlijnen op **figuur 1**.

Opmerking: de binnenzijde van de pijler waarop de steun bevestigd is, moet parallel lopen met het hekken in gesloten toestand. Als dit niet het geval is, moeten er afstandsblokken onder de steun worden geplaatst. Bevestig de steun met 4 scharnierpinnen van 10 of 12 mm. diameter. Als de twee achterste gaten te dicht bij de eindstop van de pijler staan, gebruik dan de middenste.



BELANGRIJK
PLAATS DE BEVESTIGINGSAS
VAN DE PANTOGRAAF OP DE
STEUN OP MINIMUM 170 mm
VAN DE RAND VAN DE PIJLER

- 2) Monteer de buis van de pantograaf en de vijzel. Zorg ervoor dat alle assen grondig gesmeerd zijn voor u overgaat tot montage. (zie **figuur 2**)

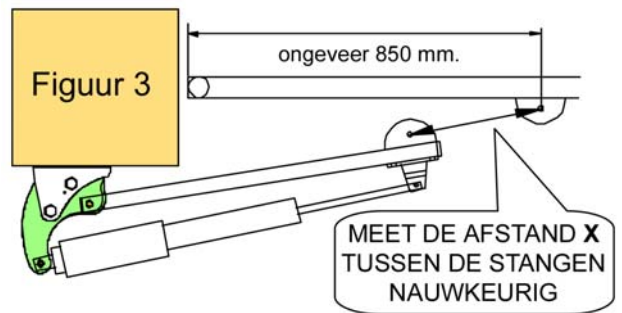


- 3) Assembleer de regelbare drijfstang vooraleer ze te monteren op de pantograaf.

De bijgeleverde drijfstang bestaat uit:

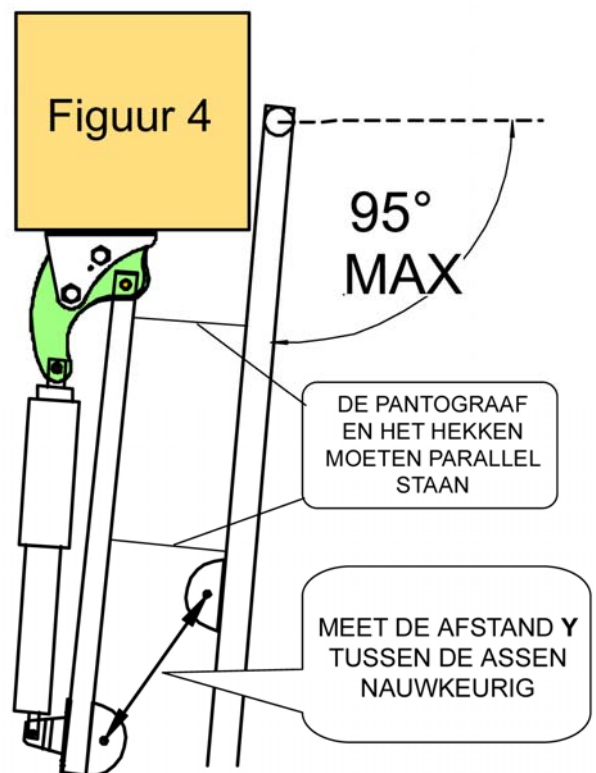
- een vierkante inox buis 20X20, lengte 500mm.
- een messing regelbaar bevestigingsstuk met bevestigingsschroef.

Wij verwijzen hierbij naar de volgorde op **figuur 3** en **4**.



OPGELET

DE POSITIE VAN DE HALVE MAAN OP 850 MM IS VOORLOPIG.
DE DEFINITIEVE POSITIE VAN DE HALVE MAAN IS PAS BEKEND NA MONTAGE VAN DE DRIJFSTANG
DEZE POSITIE OP 850 MM DIEN ENKEL OP DE MATEN TE NEMEN



- 4) Om de afmeting Z te berekenen, neemt u de helft van de som van de afmetingen X en Y. De afmeting Z is de maat van de op maat gesneden buis (de afstand tussen de assen met het bevestigingsstuk gemonteerd).

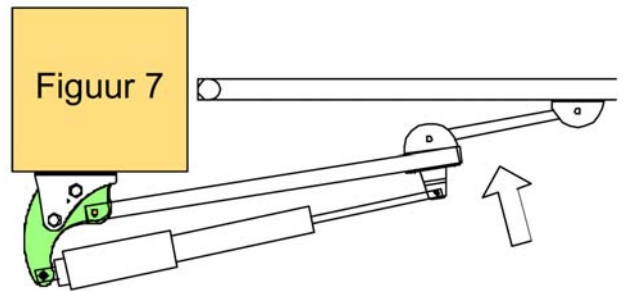
Snijd de buis volgens de afmeting Z min 15 mm. Maak een gat in de buis van 8,5 mm. diameter, enkel op een zijde van 70 mm. van de rand van de gesneden zijde van de buis. Schuif het bevestigingsstuk in de buis en maak het vast met de schroef 8X16. (zie **figuur 5**)

Opmerking: zorg ervoor dat de binnenkant van de buis goed van bramen ontdaan is, vooraleer u het verbindingsstuk erin schuift. Ga nauwkeurig te werk bij het opnemen van de afmetingen.

Figuur 5



Snijd de buis volgens de maat Z min 15mm.

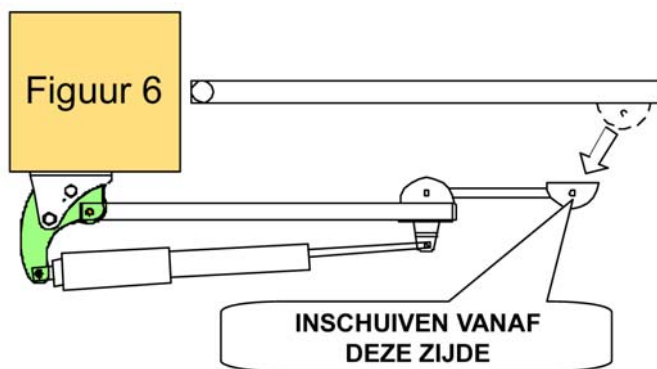


In ieder geval is het aangeraden om de eindstops te plaatsen bij opening, maar niettemin is het mogelijk voor poorten tot 2 m. per hekvleugel de regelbare eindstop te gebruiken van de pantograaf.

Om dit te doen gebruikt u de bijgeleverde bout van 8X70 mm. en u plaatst deze in positie in plaats van de originele. (zie figuur 8).

5) Monteer de drijfstang op de pantograaf en respecteer hierbij de plaatsingsrichting. Dit wil zeggen dat het bevestigingsstuk aan de kant van het hekken moet worden geplaatst.

Recupereer de halve maan van op het hekken en plaats deze op de drijfstang (zie figuur 6).

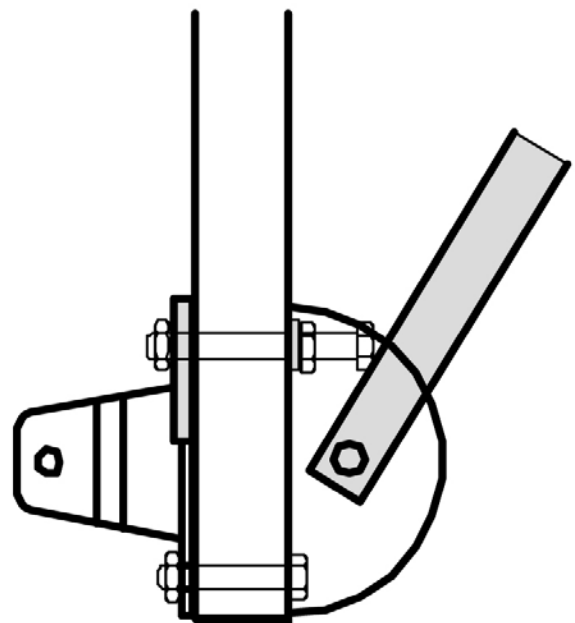


6) Leg het geheel, samengesteld uit de pantograaf, de drijfstang en de halve maan op het hekken. (zie figuur 7).

Bevestig de halve maan op het hekken. Voer daarna de eindafregeling uit van de blokkering bij sluiting door middel van het regelbare bevestigingsstuk.

Door het bevestigingsstuk los te schroeven verhoogt men de lengte van de drijfstang en zo verkrijgt men een grotere druk op het geheel.

Opmerking: Werk per halve draai op het bevestigingsstuk. Vergroot de lengte niet te veel om druk op de vijzels te vermijden. Zorg ervoor dat alle scharnierpunten licht gesmeerd zijn.

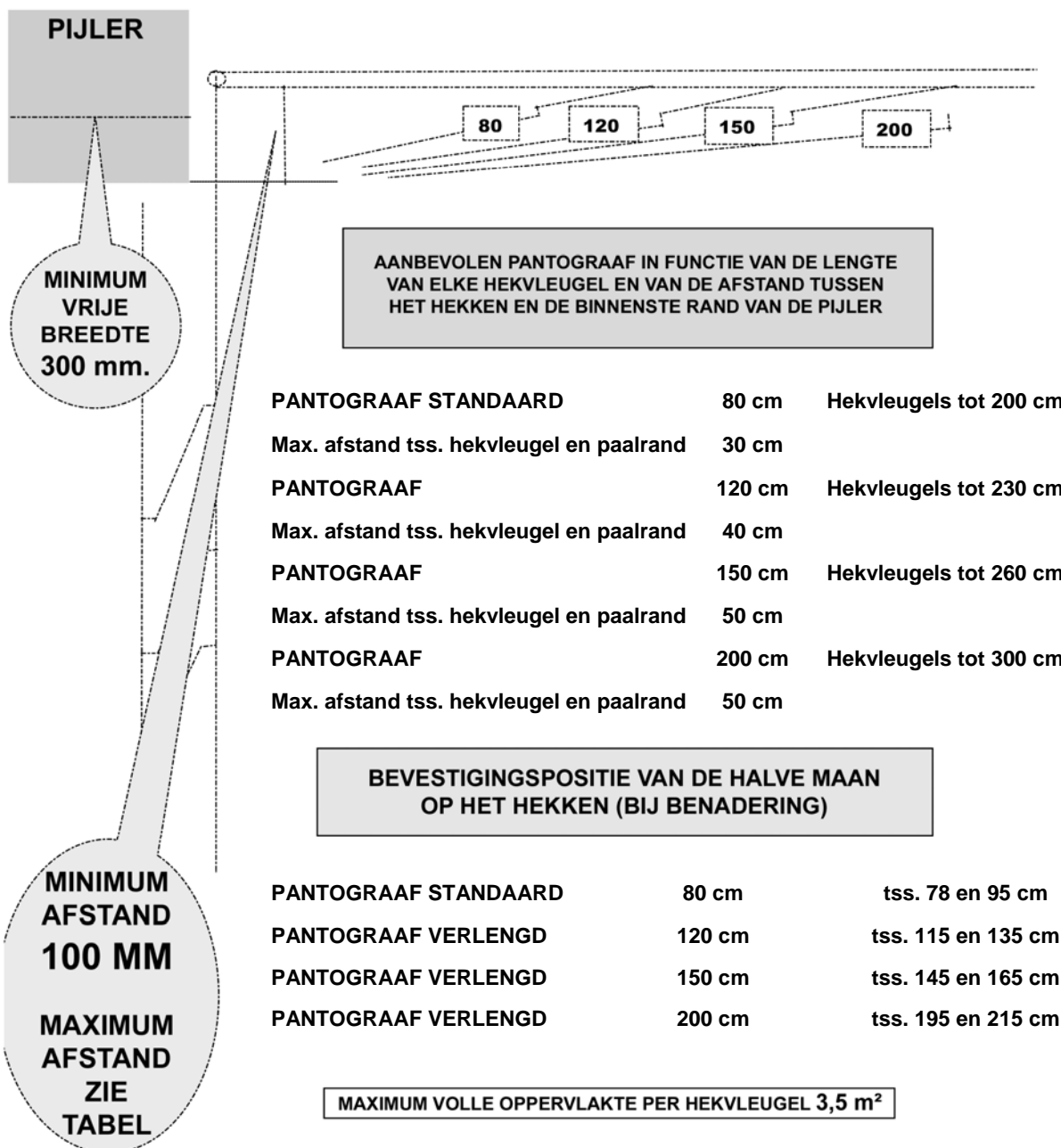


Deze bout zal dienen als mechanische eindstop op de drijfstang wanneer het hekken zich in geopende positie bevindt.

Regel de bout in lengte d.m.v. de 2 schroefmoeren om de gewenste openingshoek te verkrijgen.

Zaag het overbodige gedeelte van de bout af.

Trek de moer en tegenmoer goed aan.

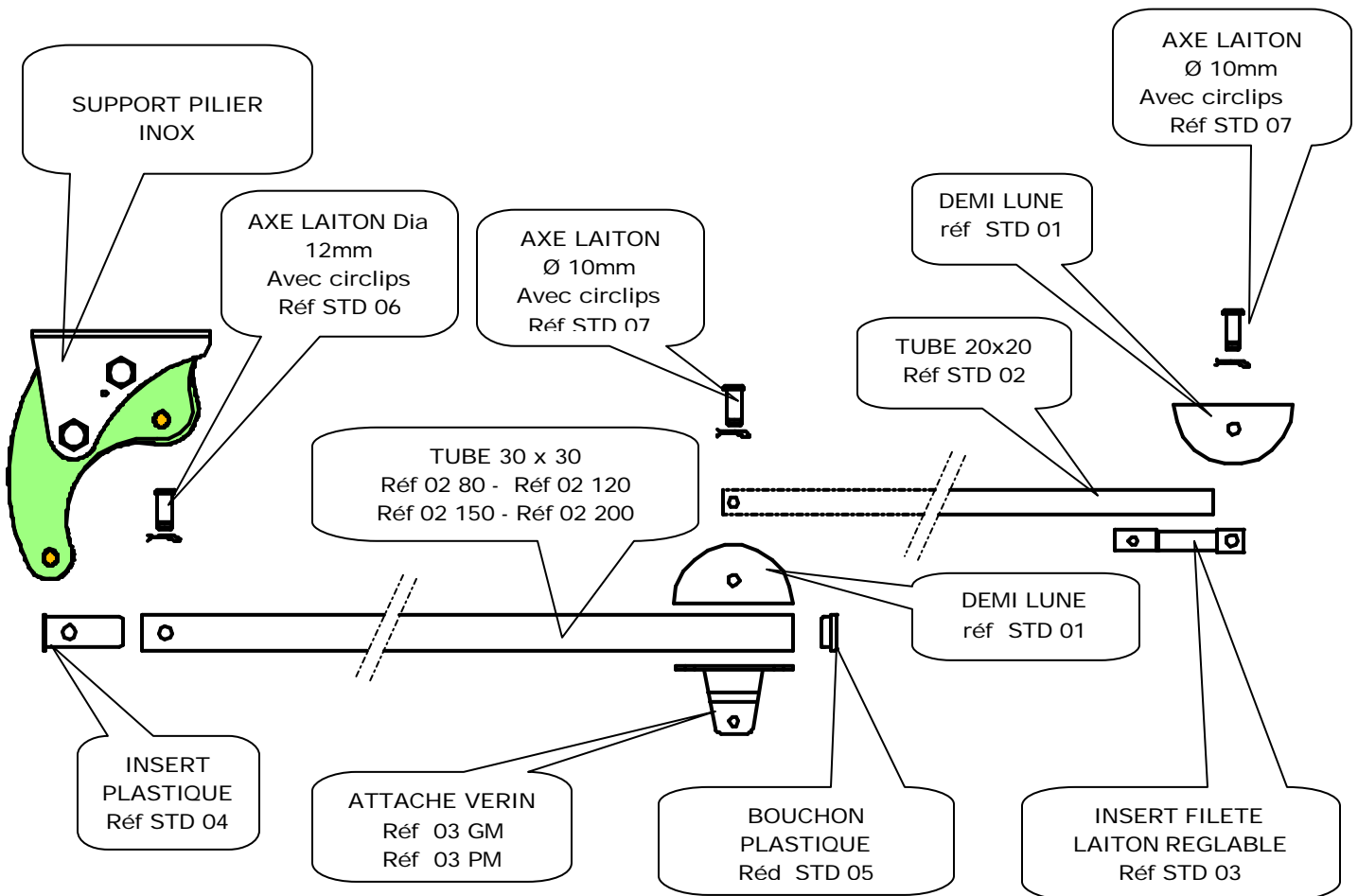


GEODE

PANTOGRAPH

CONSTITUTION DU KIT FOURNI :

95°

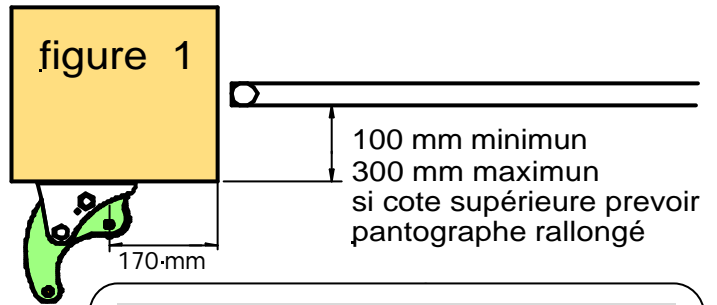


1/ Fixer le support arrière, en tenant compte des indications portées sur la figure 1

NOTA La face intérieure du pilier sur laquelle est fixé le support doit être parallèle au portail en position fermée.

Si ce n'est pas le cas, il faut interposer des cales sous le support

Fixer le support avec 4 goujons de diamètre 10 ou 12mm. Si les deux trous arrière sont trop près de l'arrête du pilier, utiliser ceux du milieu.



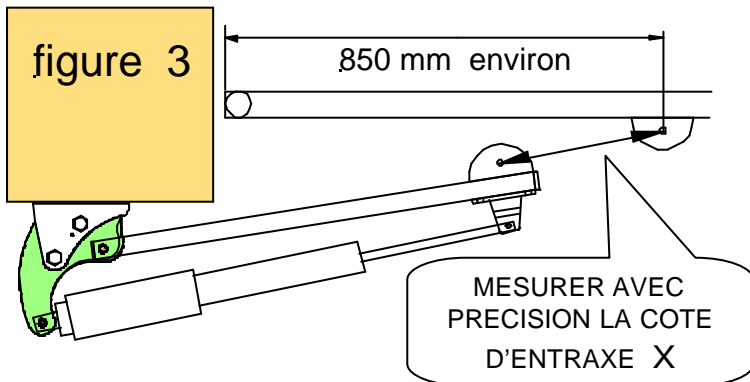
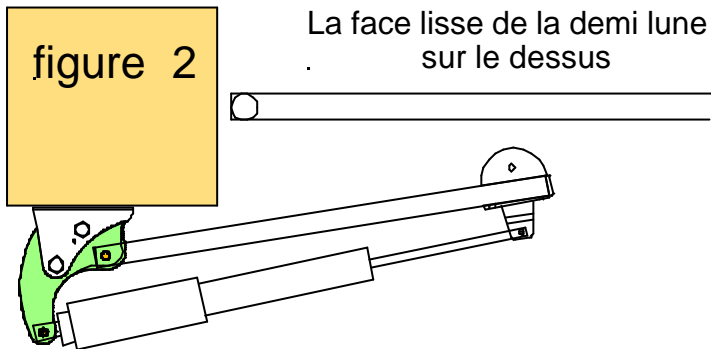
IMPORTANT
POSITIONNER L'AXE DE FIXATION
DU PANTOGRAPHE SUR LE
SUPPORT A 170 mm MINIMUM DU
BORD DU PILIER

2/ Monter le tube du pantographe et le vérin, en prenant soin de graisser soigneusement avant le montage tous les axes (figure 2)

3/ Fabrication de la biellette réglable avant montage sur le pantographe, la biellette fournie est constituée de :

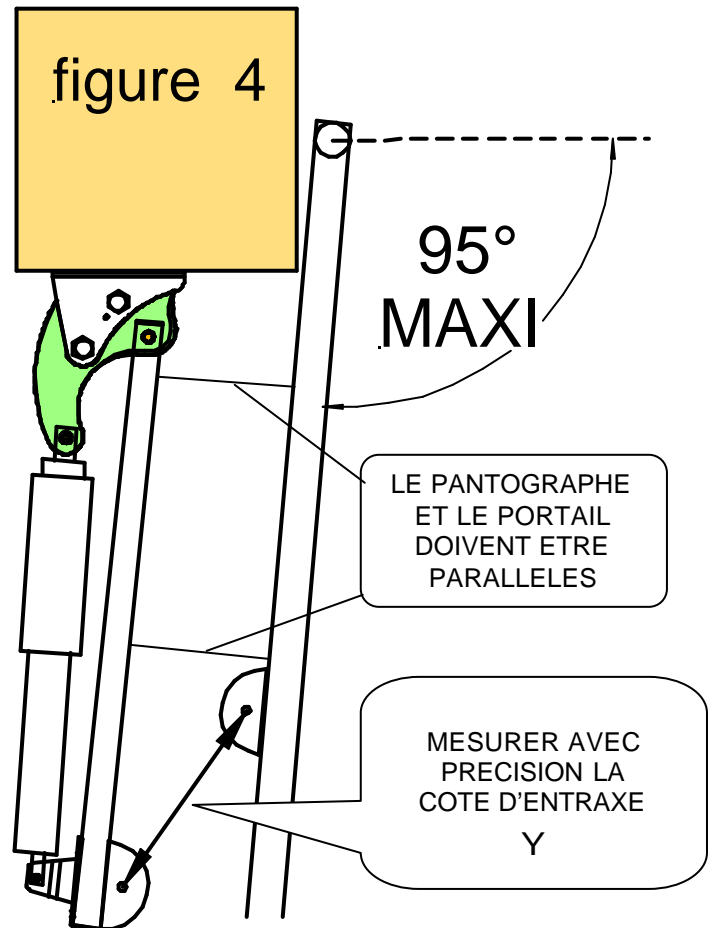
- un tube carré inox 20 x 20 longueur 500 mm
- Un insert laiton réglable avec vis de fixation

Se reporter dans l'ordre figures 3 et 4



ATTENTION

LA POSITION DE LA DEMI LUNE A 850 mm EST PROVISOIRE
LA POSITION DEFINITIVE DE LA DEMI LUNE NE SERA CONNUE QU'APRES MONTAGE DE LA BIELLETTE
CETTE POSITION A 850 mm NE SERT QUE POUR PRENDRE LES COTES



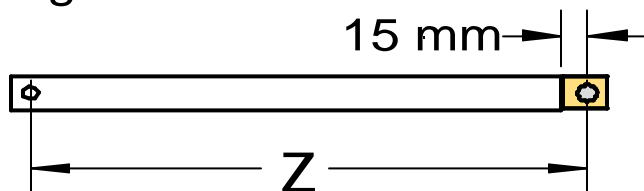
4/ Additionner les cotes X + Y, les diviser par 2 pour obtenir la cote Z.

La cote Z est la cote du tube coupé (cote d'entraxe avec son insert monté)

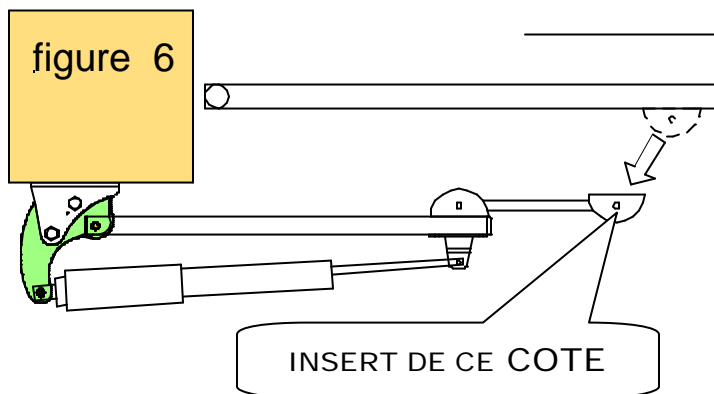
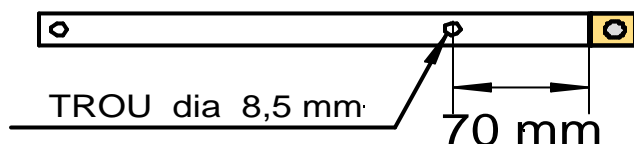
Couper le tube a la cote Z moins 15 mm
Faire un trou de Dia 8,5mm dans le tube mais seulement sur une face a 70 mm du bord du tube coté coupé
Glisser l'insert dans le tube et le fixer avec la vis de 8x16 (voir figure5)

NOTA : avant de glisser l'insert bien ébavurer l'intérieur du tube.
Respectez une grande précision dans le relevé des cotes

figure 5



COUPER LE TUBE A LA COTE Z MOINS 15mm



5/ monter la biellette sur le pantographe en respectant le sens de pose, c'est à dire que l'insert doit être placé coté portail.

Récupérer la demi lune sur le portail et la monter sur la biellette (voir figure 6)

6/ plaquer l'ensemble constitué du pantographe, de la biellette et de la demi lune sur le portail.(voir figure 7)

Fixer la demi lune sur le portail

Effectuer alors le réglage final du blocage en fermeture en agissant sur l'insert réglable.

En dévissant l'insert on augmente la longueur de la biellette et on crée donc une plus grande pression sur l'ensemble

NOTA agir par demi tour sur l'insert. Ne pas trop augmenter la longueur pour éviter d'augmenter la pression des vérins. Graisser légèrement toutes les articulations

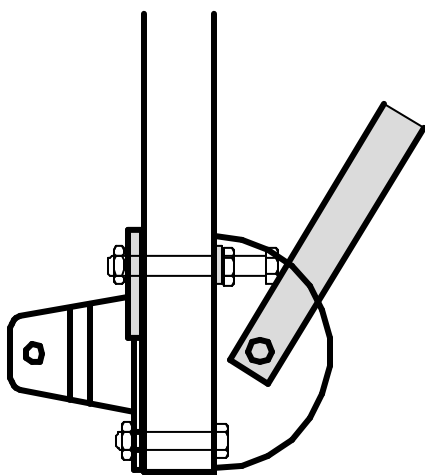
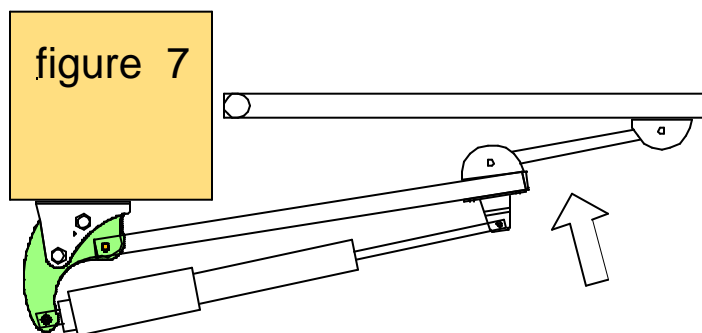


figure 8

Dans tous les cas, il est recommandé de placer des butées de sol en ouverture, mais il est néanmoins possible, pour des portails jusqu'à 2m par vantail d'utiliser la butée réglable du pantographe.

Pour ce faire utiliser le boulon de 8 x 70 mm fourni, et le positionner en lieu et place de celui d'origine (voir figure 8)

Ce boulon servira de butée mécanique a la biellette quand le portail sera en position ouverte.

Régler le boulon en longueur avec les 2 écrous pour obtenir l'angle souhaité d'ouverture.

Couper la longueur du boulon qui dépasse.

Bien serrer écrou et contre écrou

PANTOGRAPHE GEODE 95°

ABAQUE UTILISATION EN FONCTION DE LA LONGUEUR DU PORTAIL ET EMPLACEMENT SUR PILIER

